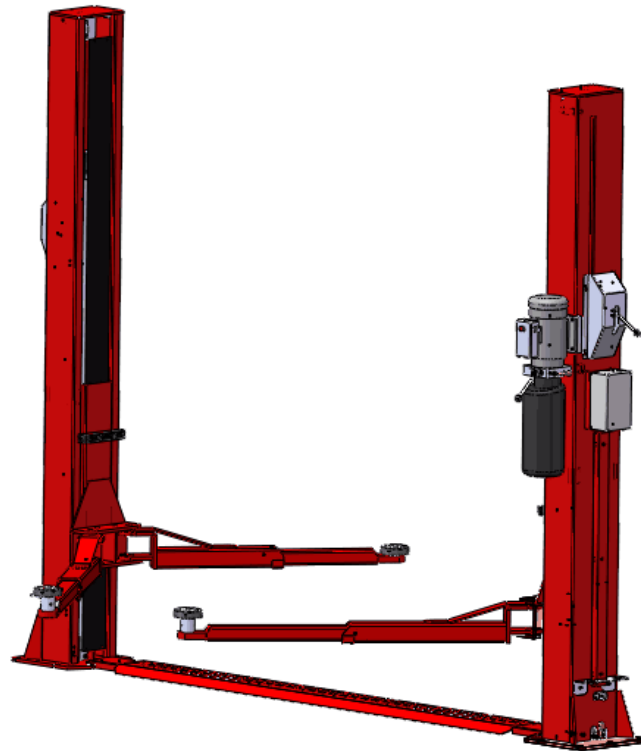


# TVÅ PELARLYFT AL24BS Bruksanvisning

(Översättning från Engelska Originalmanualen)



- Handboken är endast avsedd för referens. Faktiska produkter omfattas av den
- Specifikationen i denna handbok kan ändras utan föregående meddelande
- Ingen del av denna handbok får reproduceras utan föregående godkännande
- Läs denna handbok innan du börjar att arbeta med lyften för din och andras säkerhet

SÄKERHETSANVISNINGAR: (LÄS INSTRUKTIONERNA HELT FÖRE ANVÄNDNING)

1. Installera inte Lyften på någon asfaltyta.
2. Läs och förstå alla säkerhetsvarningsprocedurer innan du använder Lyften
3. Lyften, i sin standardversion, är inte avsedd för utomhusbruk
4. Håll händer och fötter borta från alla rörliga delar. Håll fötterna fria från lyften vid sänkning
5. Lyften får endast användas av kvalificerad personal, som är ordentligt utbildad för specifik användning av maskinen.
6. Använd inte oanpassade kläder som stora kläder med volanger, däck, etc, som kan fastna genom att flytta delar av maskinen.
7. Lyftområdet måste vara fritt från människor och föremål som kan vara en fara för lyftoperationer
8. Lyften är endast avsedd att lyfta hela fordonen, Forddonets vikt får inte överskrida högst lyftkapaciteten
9. Försäkra dig alltid att säkerhetsanordningarna är anlagda innan arbete under eller i närheten av lyften påbörjas.
10. Fordonet skall vara centrerat och placerat på ett stabilt korrekt sätt med avseende på Pelarna och enligt tillverkarens anvisningar
11. Se till att maskinen och dess enheter fungerar korrekt enligt de specifika anvisningarna för underhåll.
12. Sänk Lyften till sitt lägsta läge när servicen avslutas.
13. Modifiera inte maskinen utan tillverkarens Godkännande.
14. Om maskinen inte ska användas längre föreslås ägarna göra den oanvändbar genom att ta bort strömförsörjningsanslutningarna, tömma oljetanken och kassera vätskorna genom återvinning.

Om Lyften ska lämnas oanvänd under en längre period gör du så här

- a. Koppla bort elkabeln;
- b. Töm styrenhetstanken;
- c. Smörj de rörliga delarna som kan skadas av damm eller uttorkning samt rost.

Alla säkerhetsvarnings skyltar som presenteras på maskinen i syfte att dra förarens uppmärksamhet på farliga eller osäkra situationer. Etiketerna skall hållas rena och de måste bytas ut om de är avskavda eller skadade. Läs innebörden av etiketterna noggrant och memorera det.

### **Särskilda Specifikationer**

1. Transportskador som skett vid leverans ska anspråk göras till transportören.
2. Design och tillverkning har beaktat säkerhetsprestanda. Korrekt utbildning och noggrann drift kan dock öka säkerheten. Den som inte läst anvisningarna, får inte använda eller reparera utrustningen.
3. Identifiera motor- och strömskraven på märkskylten, Endast professionell och kvalificerad elektriker för att ansluta lyften.
4. Företaget kan ändra delen och göra förbättring utan förvarning. På de tidigare försäljningsproduktuppdateringarna utan någon skyldighet att meddela.
5. Läs noga igenom och fyll i instruktionen från garantikortet, feedback till distributören och företagets arkivering. Som bevis för efterservice.  
Och För att kunna hävda garanti.
6. Max lasten får Inte vara mer än den nominella lyftvikten.
7. Läs noga igenom varningsmärkena.

# Innehåll

1、	INTRODUKTION	-----
2、	TEKNISKA PARAMETRAR	-----
3、	MÅTT SKISS	-----
4、	MASKINENS STRUKTUR OCH ARBETSPRINCIP	-----
5、	INSTALLATION OCH FELSÖKNING	-----
6、	HYDRAUL AND ELEKTRISKT SYSTEM	-----
7、	DRIFT	-----
8、	UNDERHÅLL	-----
9、	FELSÖKNING	-----
10、	GARANTIKORT	-----

## Introduktion:

Den här guide har gjorts för att förse ägaren samt användaren med de grundläggande instruktionerna för en korrekt användning av maskinen. Läs denna guide noggrant innan du använder maskinen och följ instruktionerna i denna guide för att ge maskinen en korrekt funktion, effektivitet och en lång livslängd.

Denna maskin genom noggrant utformade, har dubbel kolonnstruktur, hydraulisk enhet, arbetsstabil och bekväm drift, lågt ljud, har säkerhetsanordning inuti, säker och pålitlig. Litet utrymme, är den perfekta utrustningen för reparation och underhåll.

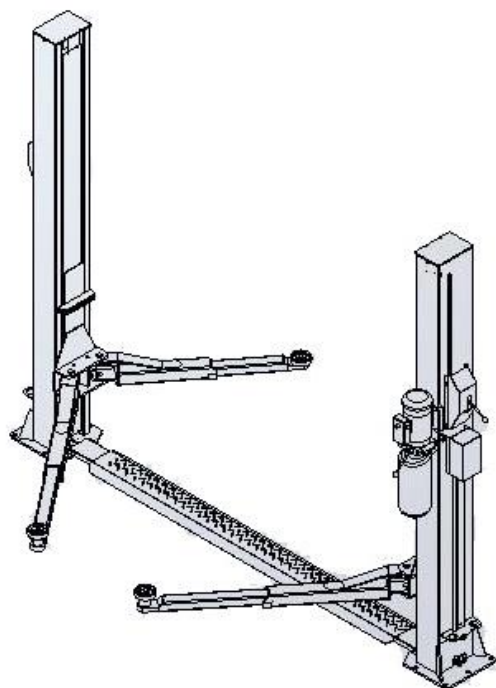
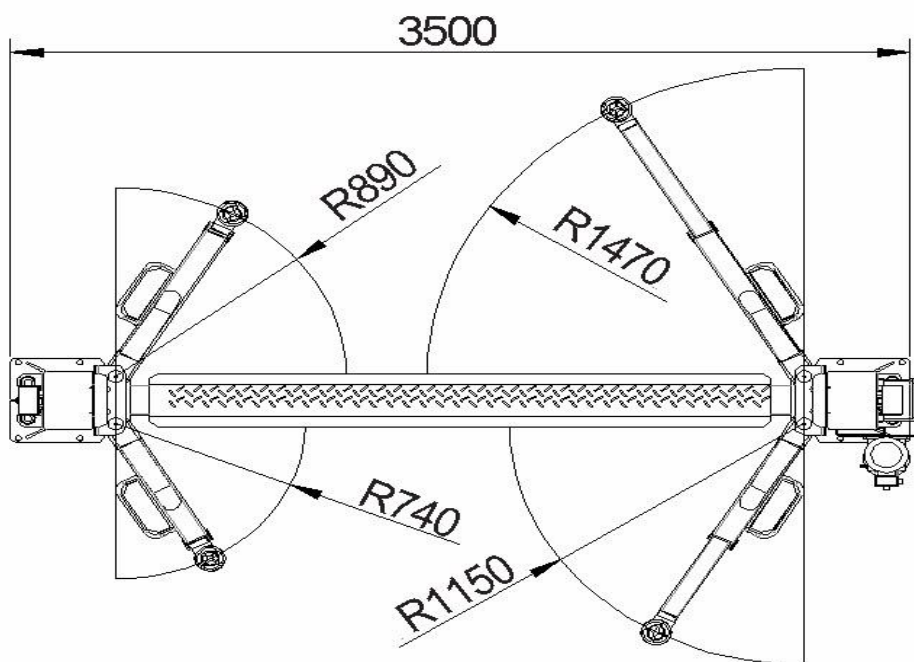
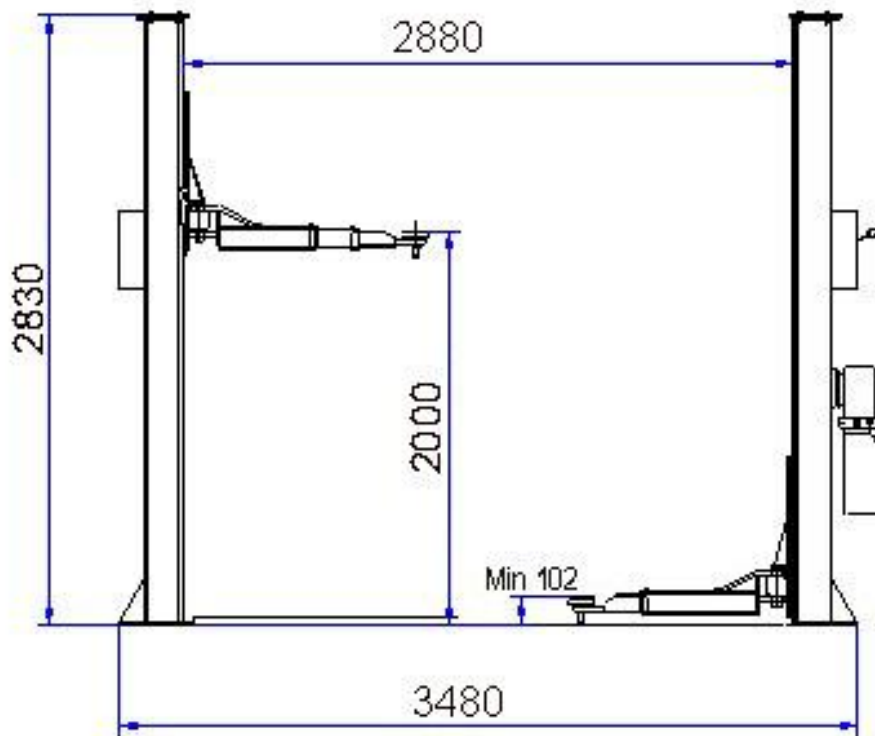


Bild 1

## 2、Main technical parameters:

Lyft kapacitet:	4000kg / 4500kg
Lyfthöjd:	2000mm
Totalhöjd pelare:	2830mm
Lägsta höjd Armar:	102mm
Lyfttid:	55s
Motoreffekt:	2.2kw
Hydrauloljetryck:	18Mpa
Totalvikt	660kg / 700kg

3、Yttre mått:



## Kapitel 2

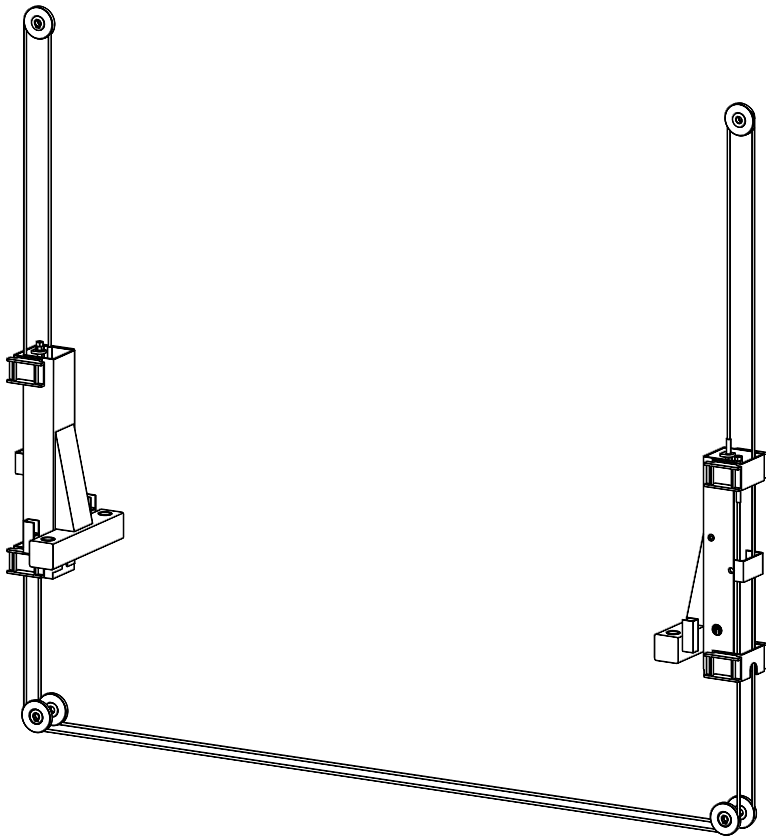
### 4. Maskinens struktur och arbetsprincip:

Maskinen består av huvud- och hjälpkolonn, hydraulsystem som driver två cylindrar, som trycker på hjulet, driver lyftkedjan som höjer släden (se figur 1 , 2 och figur 3).

Fyra lyftarmar är fästa i släden som kan roterar  $90^\circ$  och skjutas teleskopiskt för att anpassa sig till de olika modellerna av lyftpunkterna. Lyftarmen är försedd med en låsmekanism för att förhindra lyftarmens rotation (se figur 4).

Två remskivor styr synkroniserings vajrarna.

De två slädarna är försedda med en mekanisk säkerhetsanordning. Som vid lyft försäkrar att de mekaniskaspärrar kan automatiskt komma in och säkra lyften från att sjunka, klickljudet som uppkommer när lyften går uppåt försäkrar om att spärrarna fungerar och går synkront



## Kapitel 3 Installation stålvajer (referens)

### 5. Installation och felsökning:

#### 5.1 Installationskrav:

- (1) Tjockleken på golvet ska vara mer än 150mm fin sten betong, enligt diagram 5 det skall monteras med M18.
- (2) Skillnaden mellan två kolonnbaser får inte vara mer än 8 mm, annars ska den ändra plats eller lägga förhöjningsplåtar under stolpen.

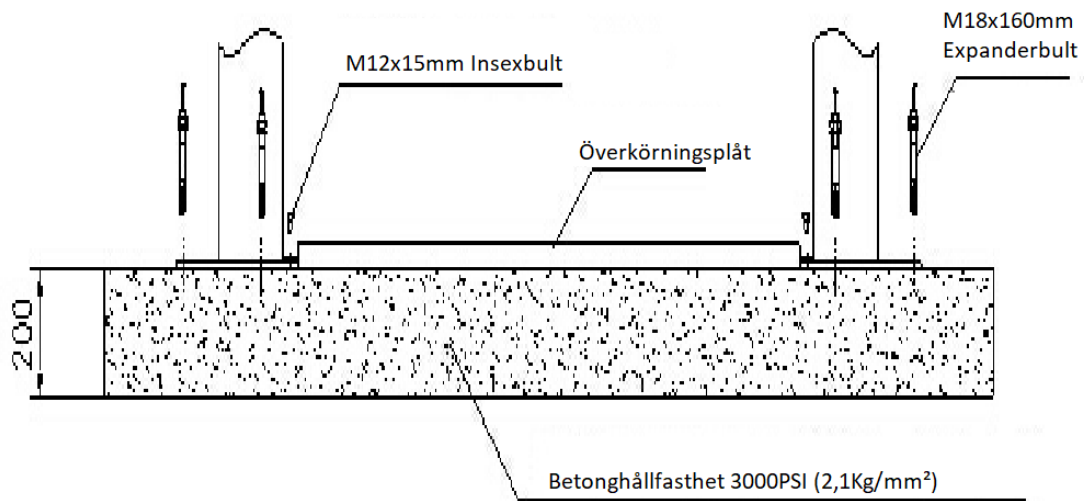
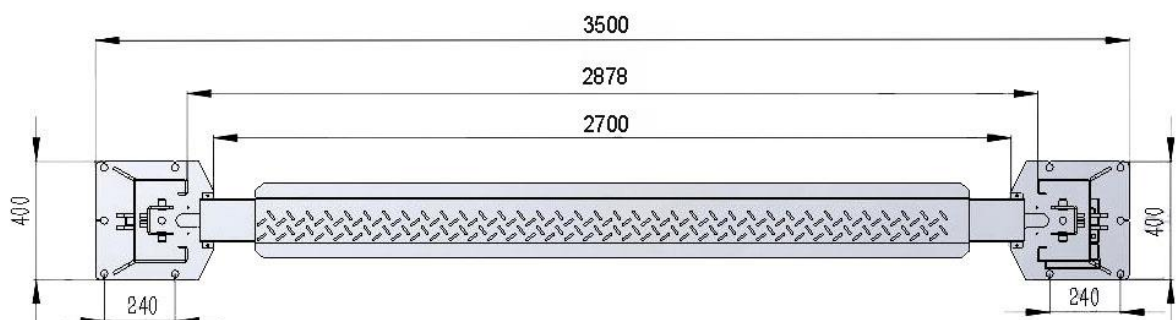


Bild 5 Installation





## FÖRE INSTALLATION

1. Identifiera komponenterna och kontrollera om det finns brister. Kontakta oss omedelbart om brister finns
2. Installation, anpassning och provning ska endast utföras av kvalificerad personal.
3. Lyften måste monteras på ett plant betonggolv, med en minsta tjocklek på 15cm och en förlängning av minst 1,5 m från förankringspunkterna.
4. Lyftinstallationens betongyta måste vara relativt jämn, planad i alla riktningar  
När du har lossat Lyften placerar du den nära den avsedda monteringsplatsen.  
Ta bort förpackningsmaterialet från Lyften.  
Ta bort stålfästena och bultarna som håller ihop de två kolumnerna.

### UTRYMME SOM KRÄVS

Se ritningen för detaljerad monteringsstorlek.

## 5.2 Installation Steg:

### *LÄS FÖLJANDE INSTRUKTIONER INNAN LYFTEN MONTERAS*

#### STEG ETT: BESTÄM PLATS OCH MÄRKEN MED KRITA PÅ GOLVET

1. Bestäm vilken sida som ska vara inkörningssidan och vilken sida Pumpenheten som ska monteras på.
2. När platsen har valts använder du en krita för att rita ut vart pelarnas placering skall vara. Använd måttkissen för att få pelarna på rätt ställe .
3. Innan du fortsätter, dubbelkontroll mätningar och se till att grunderna för varje Pelare är kvadratiska och i linje med kritade linjen.

#### STEG TVÅ: MONTERING AV DE TVÅ PELARNA, MOTERA FÖRST PELAREN MED MOTORENHETEN SEDAN DEN ANDRA PELAREN.

1. Borra varje ankarhål i betongen med hjälp av en roterande hammarborr. För att säkerställa full hållkraft, broscha inte hålet eller låt borren vingla.
2. Efter borrar, ta bort damm noggrant från varje hål och se till att pelarna förblir i linje med kritalinjen under denna process
3. Om shimning krävs, sätt in shimsen efter behov under bottenplattan så att Pelarna kommer att vara i lod. Kontrollera med ett vattenpass (Alt Enl Bild 6)
4. Med shimsen och Expanderbulten på plats, dra åt genom att säkra muttern till golvet och vrid sedan mutter 2-3 full varv medurs. Använd INTE en muttermaskin för detta förfarande.
5. Placera den andra Pelaren på de angivna kritstrecken och gör samma procedurer som beskrivs i steg 1,2,3,4 på denna pelaren.

#### STEG TRE: MONTERING PUMPENHETEN

Montera Pumpenheten på Pelaren som är försedd med motorfäste med medföljande Bultarna och brickorna.

Fyll behållaren med hydraulolja.

#### STEG FYRA: MONTERING AV HYDRAULSLANG

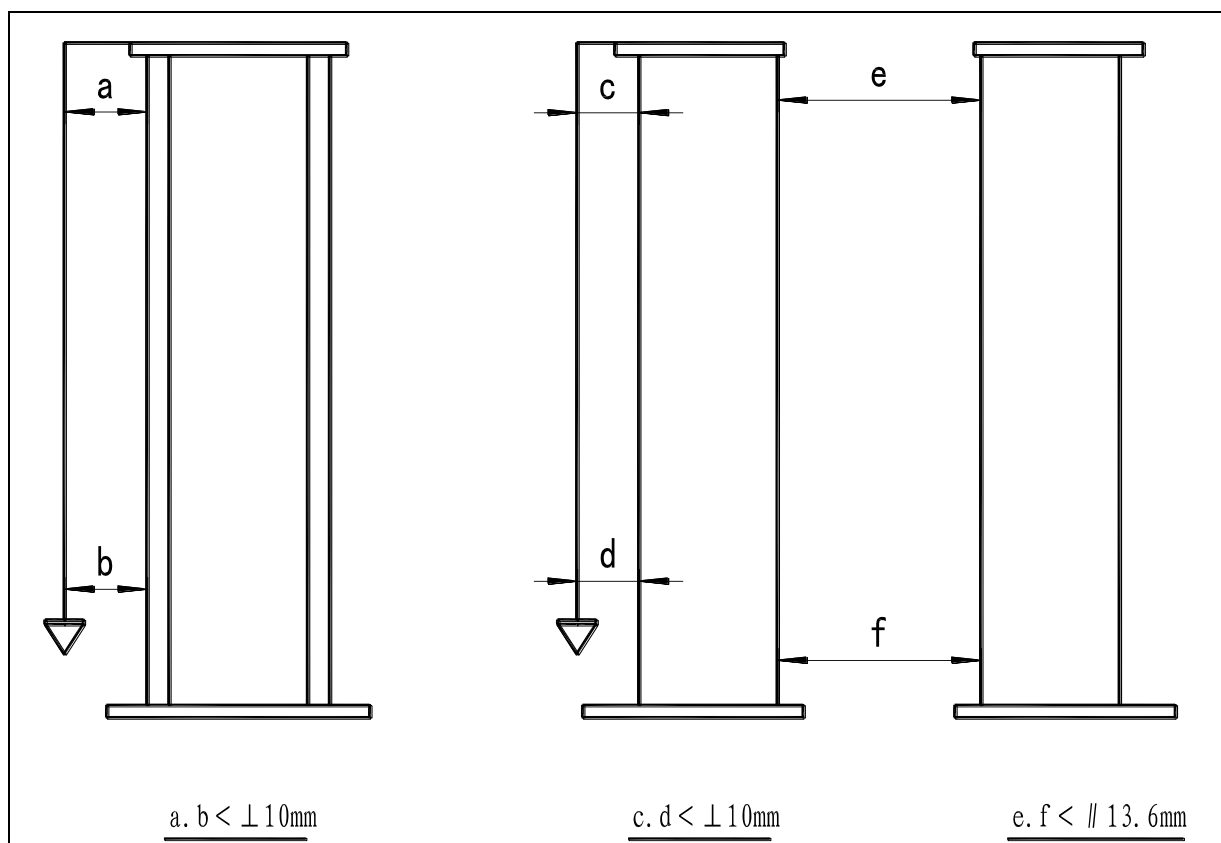
Montera hydraulslangarna enligt Hydraul schema (bild 9) och var uppmärksam på att hålla slangarna rena och fria från skräp.

#### STEG FEM: INSTALLERA LYFTARMARNA

Montera svängarmarna på slädarna med hjälp av de medföljande sprintarna. Kontrollera om armlåset är korrekt.

#### STEG SEX: GÖRA DEN ELEKTRISKA ANSLUTNINGEN TILL PUMPENHETEN.

**VARNING: LEDNINGARNA MÅSTE ÖVERENSSTÄMMA MED LOKAL STANDARD. EN CERTIFIERAD ELEKTRIKER SKALL GÖR DEN ELEKTRISKA INSTALLATIONEN TILL PUMPENHETEN ENLIGT EL SCHEMA(Bild 10).**



**Bild 6 Installationskontroll**

## 5.3 Belastningstest:

### Provning utan belastning:

- (1) inspektera hela lyften innan du fortsätter med provkörningen .
- (2) Tryck på upp knappen för fylla hydraulcylindrarna med olja observer att elmotorn måste rotera åt höger.
- (3) Tryck på upp knappen försiktigt tills kedjan sträckts ut helt sedan börjar släden att lyfta.
- (4) För att sänka lyften dra i låsspaken samt tryck in sänkspaken.  
Om säkerhetslåsen är anlagda , måste du först lyfta släden ca 10-20mm sedan dra i spaken till de mekaniska låsen samtidigt som du trycker in sänkventilen/spaken.
- (5) Sänk lyften helt ner och lyft den sedan tills du hör Klickljudet från säkerhetsspärrarna de skall komma samtidigt. Om klickljudet inte är synkront justera vajrarnas spanning med en fast nyckel (ibland kan man få släppa på vajern istället för att späna

Det lättaste sättet att synkronisera slädarna är att sänka lyften helt ner släppa de båda övre justermutterna (Två i var släde) lyft sedan i kontramutter med ett bräckjärn såpass mycket att du får rörelse i släden på andra sidan och skruva ner muttern mot släden gör sedan samma sak på andra sidan

**OM synkroniseringen är onormal, kör inte upp lyften till topp positionen**

### Tung belastningstest:

- (1) Enligt bruksanvisningen ska du utföra ett tungt belastningsprov
- (2) I enlighet med kraven på polyfoniskt synkront klickljud från spärrarna
- (3) Kör lyften upp och ner flera gånger, Kontrollera om hydraulslangarna inte läcker, mekanisk spärrarna fungerar korrekt. Lyfttiden och lyfthöjden är alla i linje med de tekniska parametrarna och provningsbelastningen är över.

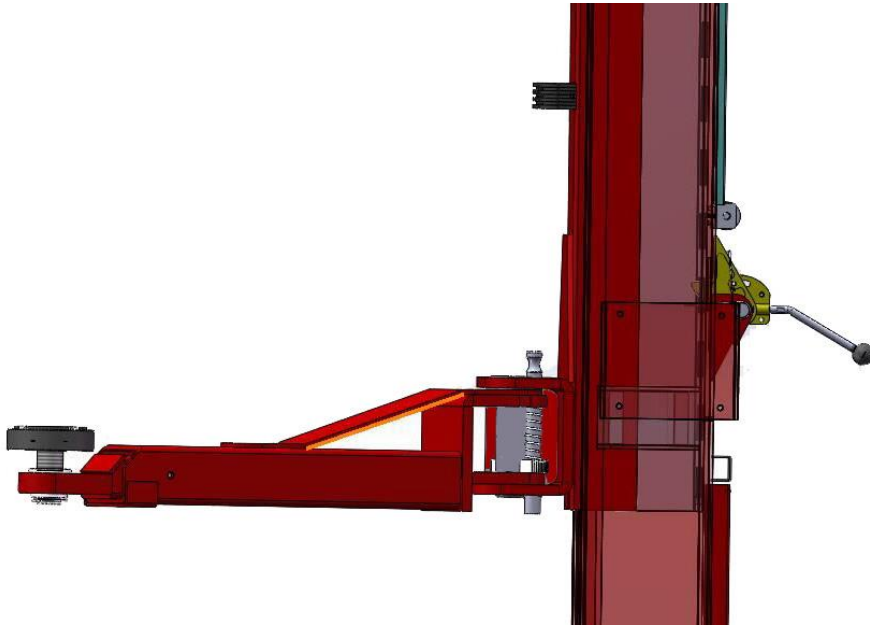


Bild 7 Säkerhetsmekanism

Lyftens säkerhetsmekanism består av en upplåsningsskiva, en vridfjäder, ett länkstålsvajer, en låstakskiva etc. skyddsfunktionen är följande

:

När man kör lyften uppåt kommer vridningsfjäderns verkan, fungerar tillsammans med säkerhetslåset, om en olycka (t.ex. slangbrott eller vajerbrott), skulle handskall säkerhets spärrarna garantera säkerheten.

När lyften skall sänkas måste man köra lyften uppåt ca 10-20mm, sedan dra ner upplåsning handtag till säkerhetsspärrarna för att frilägga säkerhetsspärrarna Tryck sedan på det manuella sänkningsshandtaget, Lyften sjunker av sin egen vikt neråt.

## 6、 Hydrauliskt och elektriskt system:

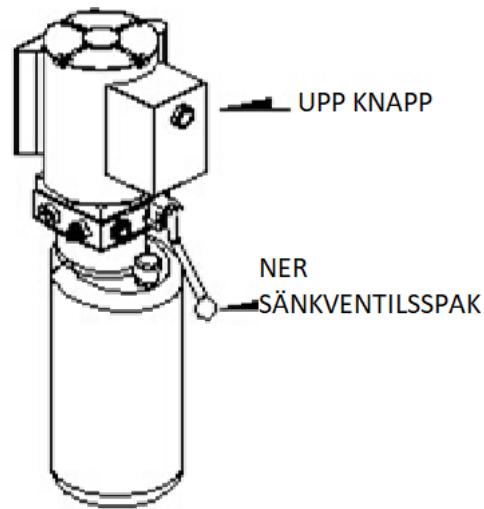


Bild 8 pumpenhet

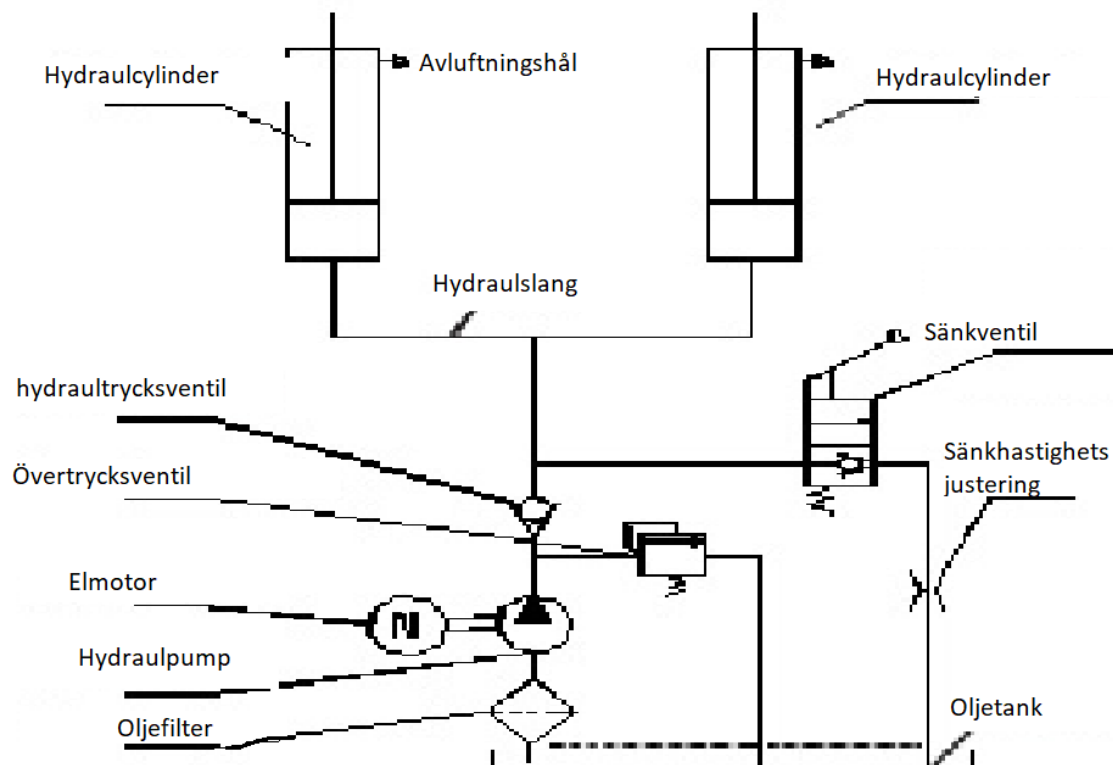


Bild 9 Hydraulsystem

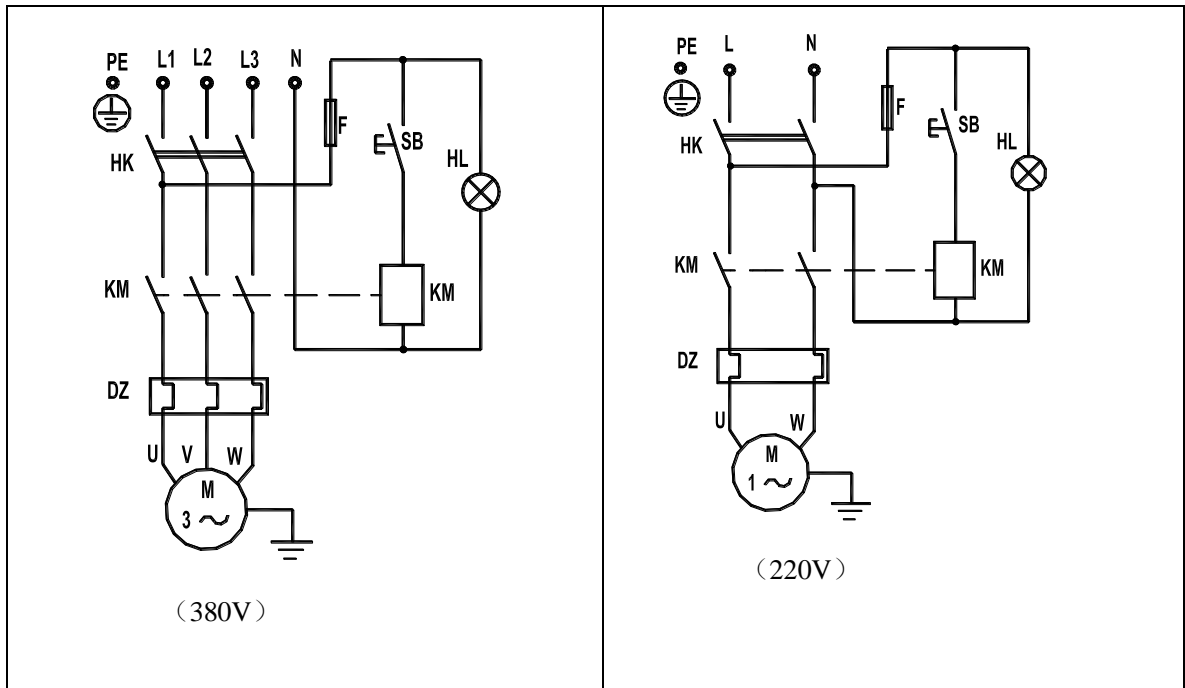


Bild 10 EI Schema

NO.	Code name	Name	Quantity	Remarks
1	KM	AC Kontaktor	1	
2	M	Motor	1	
3	F	Säkring	1	
4	DZ	Fas Säkring	1	
5	HK	Huvudstrmbrytare	1	

Pumpenheten (diagram 8) hängande på Pelaren, hydraulsystemet se diagram 9, justering av "avlastningsventilen" kan ändra systemtrycket (fabriken har justerat väl), ändrar lyftkapaciteten vilket kan innebära att lyftens garanti upphör att gälla (justerat inte nominellt oljetryck över 21MPa )Tryck ner det manuella lossningsventilhandtaget för att sänka.

## 7、 OPERATION:

**VARNING: PLACERA INGET FORDON PÅ LYFTEN FÖRRÄN. LYFTEN KÖRTS UPP OCH NER FLERA GÅNGER FÖR ATT FÖRSÄKRA ATT SPÄRRARNA KLICKAR SAMTIDIGT SAMT ATT LUFT TAS BORT FRÅN CYLINDRARNA.**

### **FÖRE DRIFT**

- a. Kontrollera alla Slangar och leder före användning. Maskinen kan endast användas efter att det inte finns något läckage.
- b. Lyften får, om dess felfunktion, inte användas.
- c. Lyften får inte lyfta eller sänka en bil om bilens tyngdpunkt inte ligger inom Tillverkaren rekommendationer. I annat fall kommer tillverkaren inte att bära något ansvar för följden till följd en följd av den ovannämnda handlingen.
- d. Personal och operatör ska vara i ett säkert läge när Lyften hissar eller Sänker.
- e. Höj och sänk flera gånger för att se till att ingen luft i cylindern. Luft inuti cylindern gör att Lyften lifter ojämt.

### **BRUKSANVISNING**

#### **HÖJA LYFTEN**

1. Se till att du har läst bruksanvisningen före användning.
2. Lyft alltid fordonet vid tillverkarens rekommenderade punkter.
3. Placera fordonet mellan Pelarna
4. Justera svänglyftarmarna så att fordonet är placerat med tyngdpunkten i mitten av Pelarna.
5. Lyft lyften genom att trycka på tryckknappen på strömbrytaren tills gummiklossarna vidrör rätt punkter på fordonet och kontrollera om fordonet är säkert.
6. Tryck ned handtaget för att göra lyften säker och Spärrarna går i. Sedan kan man utföra underhålls- eller reparationsarbeten.

#### **SÄNKA LYFTEN**

1. Rengör alla hinder innan du sänker fordonet.
2. Tryck på frigöringshandtaget till spärrarna och nedhandtaget och lyften sjunker.
3. Släpp handen när fordonet sänks till önskad höjd.

## 8、 UNDERHÅLL:

### **8.1 DAGLIG CHECK FÖRE DRIFT**

Användaren bör utföra daglig kontroll. Daglig kontroll av säkerheten är mycket viktig. Upptäckten av eventuella fel på enheten innan det händer en olycka som kan rädda dig från dyra egendomsskador, förlorad produktionstid, allvarliga personskador, även död.

- . Kontrollera säkerhetslåsets klickljud och visuellt under drift.
- . Kontrollera hydrauliska anslutningar och slangar för läckage.
- . Kontrollera kedjeanslutningar, kabelar, ledningar och brytare för skador.
- . Kontrollera bultar, mutter och skruvar och dra åt..

Kontrollera svängarmbegränsningar.

### **8.2 UNDERHÅLL PER VECKA**

- . Kontrollera de Rörliga delarnas renhet.
- . Kontrollera säkerhetsanordningen enligt vad som tidigare beskrivits.
- . Kontrollera hydrauloljenivån enligt följande: låt släden gå upp helt och om de inte når maximal höjd, tillsätt olja.
- . Kontrollera och dra åt bultar, muttrar och skruvar.

### **8.3\_MÅNATLIGT UNDERHÅLL**

- . Kontrollera åtdragningen av skruvarna.
- . Kontrollera hydraulsystemtätningen och dra åt delösa kopplingarna, om det behövs.
- . Kontrollera smörj- och slitagetillståndet hos stift, rullar, Lager, släde samt armar och relevanta förlängningar, om nödvändigt, byt ut de skadade delarna med originalreservdelar.

### **8.4 ÅRLIGT UNDERHÅLL**

Töm tanken och byt hydrauloljan. Rensa oljefiltret Var noga med renheten.



## 9、FELSÖKNING

<u>Problem</u>	<u>MÖJLIGA ORSAKER</u>	<u>SÄTT ATT LÖSA</u>
<b>MOTORN GÅR INTE</b>	<p>A. Brytare eller säkring Trasig .</p> <p>B. Motors värmeöverbelastning utlöst .</p> <p>C. Felaktiga anslutningar .</p> <p>D. Defekt upp-knapp .</p>	<p>A. Byt ut den.</p> <p>B. Vänta tills överbelastningen svalna</p> <p>C. Ring elektriker för kontroll</p> <p>D. Ring elektriker för kontroll</p>
<b><u>MOTOR GÅR MEN DEN LYFTER INTE</u></b>	<p>A. En bit skräp I backventil .</p> <p>B. Kontrollera avståndet mellan sänkventilen och sänkningshandtaget .</p> <p>C. Ta bort ventillocket och gör ren kulan och sätet .</p> <p>D. Oljenivån är för låg. Oljenivån bör ligga precis under ventilationslocket när Lyften är nere .</p>	Tryck sänkhandtaget och tryck på uppknappen samtidigt. Håll intryckt i 10-15 sekunder, vilket ska spola systemet .
<b>OLJA BLÅSER UT UR AVLUFTNINGEN.</b>	<p>A. Oljetanken överfylld .</p> <p>B. Lyften sänks för snabbt under en tung belastning .</p> <p>C. Dålig kondensator (220 v).</p> <p>D. Lågspänning Ring elektriker för kontroll .</p> <p>E. Lyften överbelastad .</p>	Ring elektriker för kontroll .
<b>MOTORN BRUMMAR MEN GÅR INTE</b>	<p>A. Pumphjulsfläktlocket är buckligt .</p> <p>B. Felaktiga ledningar .</p> <p>C. Dålig kondensator.(220v)</p> <p>D. Lågspänning Ring elektriker för kontroll .</p> <p>E. Lyft överbelastad .</p>	<p>A. Ta av och räta ut .</p> <p>B. Ring elektriker för kontroll .</p> <p>C. Ring elektriker för kontroll .</p>
<b>LYFT RYCKER VID UPP OCH NER</b>	Luft i hydraulsystem .	Lyft upp lyft hela vägen till toppen och återgå till golvet. Upprepa flera gånger. Låt inte detta överhettas Pumpenheten .
<b>OLJELÄCKOR</b>	<p>A. Pumpenheten: om Pumpenheten läcker hydraulolja runt tankmonteringsflänsen kontrollerar oljenivån i tanken. Nivån ska vara fem cm under flänsen av tanken .</p> <p>B. Stångändan på cylindern. Cylinderns stängtätning är skadad .</p> <p>C. Cylinderns andningsände: cylinderns kolvtätning är skadad.</p>	<p>A. Check with a screwdriver.</p> <p>B. Rebuild or replace the cylinder.</p> <p>C. Rebuild or replace the cylinder.</p>
<b>LYFT GÖR ÖVERDRIVET BULLER</b>	<p>A. Lyftens ben är torrt och kräver fett .</p> <p>B. Cylindertoppensrulle eller vajerremskivorna rör sig inte smidigt .</p> <p>C. överdrivet slitna på axlar eller cylinderok .</p>	

# Garantikort

Företag		Kontaktnummer		Inköpsdatum	
Underhållsplats				Underhåll Telefon	
Produktinformation		Serie Nummer		Faktura nummer	
Leveransdatum.		Garantiperiod			

## Service kort

Datum	Innehåll	Ändra delinnehåll				Tekniker	Tillägg
		Namn	Modell	Specifikation	Antal		

### GarantiVillkor

1、 Börja från inköpsdatum ett år, under normalt användning och användaren i enlighet med bruksanvisningen gjort vad som kräves i underhåll . Fel på Lyften som är Tillverkarrelaterade ersätts med utbytesdel/ar

2、 Under garantitiden innehar användaren detta garantikort、 fakturor för gratis tjänster. Byt delar tillhör vårt företag att avgöra.

3、 Tillhör inte omfattningen av garantin: a. Som transport、 felaktig användning、 Golvstyrka räcker inte、 strömförsörjningen inte överensstämmer med de föreskrivna、 inte överensstämmer med drifhandboken» Skador som inte täcks av garanti: b. Överskrid tiden för service、 ; c. Lättslitsdelar tillhör inte garantins omfattning.